

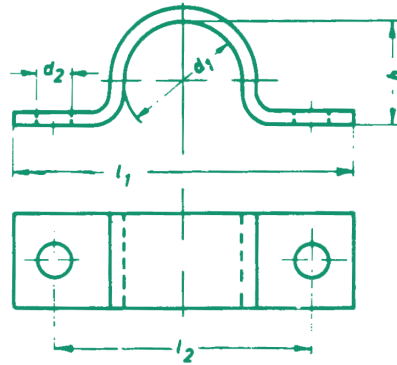
### Auch jede andere Größe (d1) lieferbar

Standardausführung: KALTVERFORMT  
Warmverformung auf Wunsch möglich

\*1: Lochmaß kann aus fertigungstechnischen Gründen abweichen.  
Biegeradien nach DIN 6935

\*2: Zubehör muss gesondert bestellt werden

Größenangaben, wenn nicht anders beschrieben, in mm  
Gewichtangaben exkl. Zubehör



Alle Angaben bestmöglich ermittelt, ohne Gewähr

d <sub>1</sub>	Für Rohr- oder Kabel- Außendurch- messer	d <sub>2</sub>	h	l <sub>1</sub>	l <sub>2</sub> *	Flachstahl	100 Paar = kg			
7	5,5 – 7	6,6	5	44	28	16 x 2	1,2			
9	7 – 9		6	48	32	20 x 2	1,6			
13	9,5 – 13		9	52	36		1,9			
15,5	13 – 15,5		12	56	40		2,1			
19	15,5 – 19		15	60	44		2,4			
23	20 – 23	11	19	82	56	25 x 3	6,1			
26	23 – 26		22	84	58		6,5			
28,5	26 – 28,5		24	90	64		7,1			
31	28,5 – 31					27	7,3			
36	33 – 36		14	32	106	80	30 x 5	17,2		
39	36 – 39	34		110	84	18,1				
43	39 – 43	38		120	88	19,9				
46	43 – 46					41	122	90	20,8	
49	46 – 49	52		142	110	40 x 5	21,2			
58	53 – 58		57				33,4			
61	58 – 61		66				152	120	34,5	
71	67 – 71	18	72	176	136		38,5			
77	73 – 77		76	184	144		43,6			
81	77 – 81		85	198	158	40 x 8	45,8			
91	86 – 91						98	214	174	79,6
103	99 – 103						104	220	180	88,9
109	105 – 109	109	226	186	92,6					
115	110 – 115				96,1					