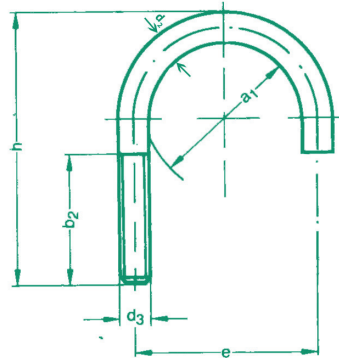


Auch jede andere Größe (d1) lieferbar

Standardausführung: KALTVERFORMT
Warmverformung auf Wunsch möglich

*Bei einer „feuerverzinkten“ Ausführung von Gewindeteilen, verkleinert sich der angegebene Schaftdurchmesser gering.



Form B

Größenangaben, wenn nicht anders beschrieben, in mm

Alle Angaben bestmöglich ermittelt, ohne Gewähr

a ₁	Anzuwenden bei Rohren mit Ø		Gewinde gerollt – Dünnschaft			e	h	100 Stück = kg
	d ₁	NW	b ₂	d ₃	Ø d* ₂			
25		15	25	M 10	8,9	35	55	7,1
30	25 26,9	20	40			40	70	7,4
38	30 33,7	25				48	76	8,1
46	38 42,4	32	50			56	86	9,4
52	44,5 48,3	40				62	92	10,2
64	57 60,3	50		M 12	76	109	17	
82	76,1	65	94		125	20,3		
94	88,9	80	106		138	22,6		
120	108 114,3	100	60	M 16	14,6	136	171	54
148	133 139,7	125				164	191	61
176	159 168,3	150				192	217	70
202	191 193,7	175				218	249	80
228	216 219,1	200	70	M 20	18,2	248	283	140
282	267 273	250				302	334	168
332	318 323,9	300				352	385	194
378	355,6 368	350		M 24	21,8	402	435	311
428	406,4 419	400				452	487	350
530	508 521	500				554	589	426