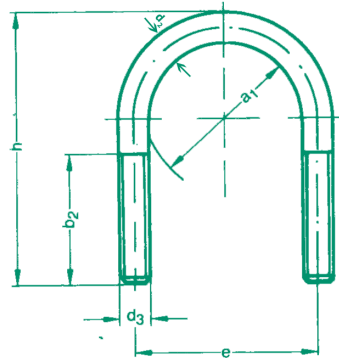


### Auch jede andere Größe (d1) lieferbar

Standardausführung: KALTVERFORMT  
Warmverformung auf Wunsch möglich

\*Bei einer „feuerverzinkten“ Ausführung von Gewindeteilen, verkleinert sich der angegebene Schaftdurchmesser gering.



**Form A**

Größenangaben, wenn nicht anders beschrieben, in mm

Alle Angaben bestmöglich ermittelt, ohne Gewähr

| a <sub>1</sub> | Anzuwenden bei<br>Rohren mit Ø |     | Gewinde<br>gerollt – Dünnschaft |                |                   | e    | h   | 100 Stück = kg |
|----------------|--------------------------------|-----|---------------------------------|----------------|-------------------|------|-----|----------------|
|                | d <sub>1</sub>                 | NW  | b <sub>2</sub>                  | d <sub>3</sub> | Ø d* <sub>2</sub> |      |     |                |
| 25             |                                | 15  | 25                              | M 10           | 8,9               | 35   | 55  | 7,1            |
| 30             | 25<br>26,9                     | 20  | 40                              |                |                   | 40   | 70  | 7,4            |
| 38             | 30<br>33,7                     | 25  |                                 |                |                   | 48   | 76  | 8,1            |
| 46             | 38<br>42,4                     | 32  | 50                              |                |                   | 56   | 86  | 9,4            |
| 52             | 44,5<br>48,3                   | 40  |                                 |                |                   | 62   | 92  | 10,2           |
| 64             | 57<br>60,3                     | 50  |                                 | M 12           | 76                | 109  | 17  |                |
| 82             | 76,1                           | 65  | 94                              |                | 125               | 20,3 |     |                |
| 94             | 88,9                           | 80  | 106                             |                | 138               | 22,6 |     |                |
| 120            | 108<br>114,3                   | 100 | 60                              | M 16           | 14,6              | 136  | 171 | 54             |
| 148            | 133<br>139,7                   | 125 |                                 |                |                   | 164  | 191 | 61             |
| 176            | 159<br>168,3                   | 150 |                                 |                |                   | 192  | 217 | 70             |
| 202            | 191<br>193,7                   | 175 |                                 |                |                   | 218  | 249 | 80             |
| 228            | 216<br>219,1                   | 200 | 70                              | M 20           | 18,2              | 248  | 283 | 140            |
| 282            | 267<br>273                     | 250 |                                 |                |                   | 302  | 334 | 168            |
| 332            | 318<br>323,9                   | 300 |                                 |                |                   | 352  | 385 | 194            |
| 378            | 355,6<br>368                   | 350 |                                 | M 24           | 21,8              | 402  | 435 | 311            |
| 428            | 406,4<br>419                   | 400 |                                 |                |                   | 452  | 487 | 350            |
| 530            | 508<br>521                     | 500 |                                 |                |                   | 554  | 589 | 426            |