

Auch jede andere Größe (d1) lieferbar

Standardausführung: KALTVERFORMT
Warmverformung auf Wunsch möglich

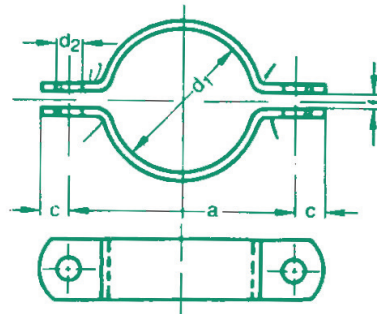
*1: Lochmaß kann aus fertigungstechnischen Gründen abweichen.

Biegeradien nach DIN 6935

*2: Zubehör muss gesondert bestellt werden

Größenangaben, wenn nicht anders beschrieben, in mm

Gewichtangaben exkl. Zubehör



Form A

Alle Angaben bestmöglich ermittelt, ohne Gewähr

d ₁	Anzuwenden bei Nennweite		a*1	c	d ₂	f	Flachstahl	Zubehör*2: Sechskantschrauben	100 Paar = kg					
20	15		57	15	11,5	7	30 x 5	M10 x 30Mu	19					
22			59						20					
25		20							62	21				
27	¾"		66						22					
30	25		68						23					
34		1"	72						24					
38	32		76						26					
43		1¼"	82						27					
45	40		84						28					
49		1½"	88						30					
57	50		104	18	14	9	40 x 6	M12 x 35Mu	54					
61		2"	108						55					
77	2½"	122	60											
89	3"	136	70											
108	100		172						24	18	11	50 x 8	M16 x 45Mu	140
115		4"	178	145										
133	125		196	168										
140			204	180										
159	150		222	200										
169			232	205										
194	175		258	240										
216	200		280	255										
220			284	260										
267	250		342	30	23	14	60 x 8	M20 x 50Mu						360
273			348						390					
324	300		398						445					
356	350		432						500					
368			444						520					
407	400		498						36	27	18	70 x 10	M24 x 60Mu	840
419			510											860
508	500		600											1000
521			614											1020
610	600		702											1222
712	700		830	1380										
813	800		930	1540										
915	900		1030	1720										
1016	1000		1130	1880										