

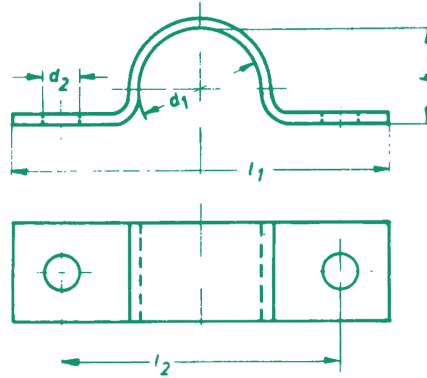
Auch jede andere Größe (d1) lieferbar

Standardausführung: KALTVERFORMT
Warmverformung auf Wunsch möglich

*: Lochmaß kann aus fertigungstechnischen Gründen abweichen.
Biegeradien nach DIN 6935

Zubehör muss gesondert bestellt werden

Größenangaben, wenn nicht anders beschrieben, in mm
Gewichtangaben exkl. Zubehör



Alle Angaben bestmöglich ermittelt, ohne Gewähr

d ₁	Für Rohr- oder Kabel- Außendurch- messer	d ₂	h	l ₁	l ₂ *	Flachstahl	100 Paar = kg
7	5,5 – 7	5,5	5	44	28	16 x 1,5	0,8
9	7 – 9		6	48	32		0,9
13	9,5 – 13		9	52	36		1,0
15,5	13 – 15,5		12	56	40		1,2
19	15,5 – 19		15	60	44		1,4
23	20 – 23	6,6	19	76	56	20 x 2	3,0
26	23 – 26		22	78	58		3,2
28,5	26 – 28,5		24	84	64		3,5
31	28,5 – 31		27				3,6
36	33 – 36	9	32	104	80	25 x 3	8,2
39	36 – 39		34	108			84
43	39 – 43		38	112	88		9,2
46	43 – 46		41	114			9,6
49	46 – 49	11	44	118	90	30 x 3	12,1
58	53 – 58		52	138			110
61	58 – 61		56		14,8		